

INDLEDNING

Tak for at du har købt en Honda plæneklipper!

Betjeningsvejledningen dækker brugen og vedligeholdelsen af Honda HRS536C5 VKEA plæneklipper.

Vi ønsker at hjælpe dig til at få det bedste resultat ud af din nye plæneklipper og at anvendelsen bliver så sikker, som mulig. Betjeningsvejledningen indeholder information om hvordan plæneklipperen skal anvendes; læs den omhyggeligt.

Betjeningsvejledningen bør betragtes, som en fast del af plæneklipperen og bør følge den ved salg.

Hvis du har problemer eller du har spørgsmål vedrørende din plæneklipper, bedes du kontakte din autoriserede Honda forhandler.

Vi anbefaler at du læser garantibetingelserne grundigt, så du forstår hvad de dækker og dine forpligtelser som ejer.

Honda Power Equipment Mfg., Inc. forbeholder sig ret til ændringer uden varsel og uden forpligtelser.

Ingen del af denne betjeningsvejledning må gengives uden skriftlig tilladelse.

SIKKERHEDSOVERSKRIFTER

Læg specielt mærke til oplysninger der følger disse overskrifter:

FARE

Du vil blive slået ihjel eller alvorligt skadet, hvis du ikke følger instruktionerne.

ADVARSEL

Du kan blive slået ihjel eller alvorligt skadet, hvis du ikke følger instruktionerne.

BEMÆRK

Du kan blive alvorligt skadet, hvis du ikke følger instruktionerne.

Hver instruktion fortæller hvad risikoen er, hvad der kan ske og hvad du kan gøre for at undgå og reducere risikoen.

INSTRUKTIONER TIL FOREBYGGELSE AF SKADER

Du vil også se andre vigtige instruktioner der vil begynde med følgende ord:

OBS !

Din plæneklipper og andre ejendele kan blive alvorligt beskadiget, hvis du ikke følger instruktionerne.

Formålet med disse instruktioner er at hjælpe dig til undgå beskadigelser på din plæneklipper, andres ejendele og miljøet.



00X39VG3 6561

HONDA

BETJENINGSVEJLEDNING

(Oversættelse af den originale)

HRS536C4 VKEA PLÆNEKLIPPER



DANSK

INDHOLD

INDLEDNING	1
SIKKERHEDSOVERSKRIFTER	1
SIKKERHEDSINSTRUKTIONER	2
IDENTIFIKATION AF DELENE	3
SAMLING	4
BETJENINGSGREB	4
FORBEREDELSE INDEN START	5
ANVENDELSE	7
VEDLIGEHOLDELSE	10
TRANSPORT	13
OPBEVARING	14
FEJLFINDING	15
SPECIFIKATIONER	16

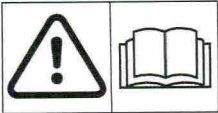
EU Overensstemmelseserklæring.....Sidste sider
Honda ImportøradresserSidste sider

2017 American Honda Motor Co., Inc.
Alle rettigheder forbeholdes.

SIKERHEDSINSTRUKTIONER

▲ ADVARSEL

For sikker drift:



- Honda's plæneklipper er designet med henblik på sikker og pålidelig drift, når den anvendes i henhold til vejledningen. Læs og forstå betjeningsvejledningen, inden plæneklipperen tages i brug. Undladelse kan resultere i personskader og skader på plæneklipperen.

- Læs betjeningsvejledningen omhyggeligt, bliv familær med alle betjeningsgreb og den korrekte anvendelse af plæneklipperen.
- Giv aldrig børn eller personer lov til at bruge plæneklipperen uden grundig instruktion. Lovgivningen kan stille begrænsninger vedrørende brugerens mindste alder.
- Klip aldrig når:
 - Personer, især børn eller kæledyr er i nærheden.
 - Der er risiko for dårligt vejr, som lynnedslag og storm.
- Husk at ejeren og brugeren af plæneklipperen er ansvarlig for eventuelle uheld, skader på andre personer og deres ejendele.
- Under klipning, bær passende fodtøj og lange bukser på. Anvend aldrig plæneklipperen, når du er barbenet eller har åbne sandaler på.
- Kontroller altid området, der skal klippes, grundigt for sten, grene og andre genstande, der under klipningen kan kastes ud af rotorkniven.
- Benzin er meget brandfarlig.
 - Opbevar kun benzin i godkendte beholdere.
 - Påfyld kun benzin udendørs og undlad rygning under påfyldningen.
 - Påfyld benzin inden start af motoren. Skru aldrig tankdækslet af, mens motoren er i gang eller stadig er varm.
 - Hvis der spildes benzin, forsøg aldrig at starte plæneklipperen, men flyt den væk fra området med spildt benzin og forvis dig om, at området er helt tørt og fri for dampe.
 - Spænd tankdækslet fast efter påfyldning.
- Udskift en defekt lydpotte.
- Inden anvendelsen, skal det altid kontrolleres, at rotorkniven, knivboltene og klippehuset ikke er slidt eller beskadiget. Udskift defekte en rotorkniv og defekte knivbolte, som en samlet enhed for at opretholde balancen.
- Kontroller græsopsamleren regelmæssigt for slid og skader.
- Lad aldrig motoren køre i lukkede rum, hvor udstødningsgas, som indeholder giftig kulilte, kan samles.
- Klip kun i dagslys eller ved godt kunstigt lys.
- Undlad anvendelse af plæneklipperen til vådt græs, hvis muligt.
- Sikker færdsel:
 - Pas på, hvor du træder på skråninger.
 - Klip på langs af skråninger, aldrig op og ned.
 - Gå, løb aldrig.
 - Pas ekstra på, når du skifter retning på skråninger.
 - Klip aldrig på meget stejle skråninger.
- Udvis særlig forsigtighed, når du trækker plæneklipperen tilbage mod dig selv.
- Stop rotorkniven, hvis plæneklipperen vippes for transport, kører på andet end græs, køres væk fra græsplænen og når den skal transporteres fra plæne til plæne.
- Anvend aldrig plæneklipperen med defekte skærme og skjold eller uden at udkasterskærmen eller græsop-samlerposen er monteret.
- Juster aldrig klippehøjden mens motoren kører.
- Justér aldrig på motorens regulator og lad den aldrig køre med for store omdrejninger.
- Frakobl fremdriften inden start af motoren.
- Start motoren i henhold til vejledningen og sørg for, at dine fødder ikke er i nærheden af rotorkniven.
- Start aldrig motoren, når du står foran udkastertuden.
- Vip aldrig plæneklipperen, når motoren startes.
- Hold hænder og fødder væk fra rotorkniven. Hold altid afstand til udkastertuden.
- Løft og bær aldrig plæneklipperen, mens motoren kører.
- Stop motoren og tag tændrørshætten af:
 - Inden du rengør en blokeret udkasteråbning.
 - Inden kontrol, rengøring eller arbejde på plæneklipperen.
 - Efter plæneklipperen har ramt en skjult genstand. Kontroller plæneklipperen for skader og reparer eventuelle skader inden start og anvendelse af plæneklipperen.
 - Hvis plæneklipperen begynder at vibrere unormalt, skal den omgående kontrolleres for skader.
- Stop altid motoren:
 - Når du forlader plæneklipperen.
 - Inden du påfylder benzin.
 - Inden sideudkastet tages af.
- Luk benzinhanen, når du er færdig med klipningen.
- Hold alle bolte og møtrikker spændt fast og kontroller at plæneklipperen er i god driftsmæssig stand.
- Opbevar aldrig plæneklipperen indendørs med benzin påfyldt, hvor benzindampe kan komme i nærheden af åben ild og gnister.
- Lad motoren køle af inden plæneklipperen stilles til opbevaring indendørs.
- For at mindske risikoen for brand, hold motoren, lydpotten, området omkring benzinsystemet og batteriet (hvis monteret) fri for græsafklip, blade og fedtstoffer.
- Udskift slidte og defekte dele for at opretholde sikkerheden.
- Hvis benzintanken skal tømmes, skal det foregå udendørs.
- Bær sikkerhedsbriller.

Bortskaffelse

Til beskyttelse af miljøet, må en nedslidt plæneklipper, brugte batterier, brugt motorolie og lign. ikke bortskaffes sammen med dit almindelige affald. Overhold lokale love og regler eller kontakt din autoriserede Honda forhandler for korrekt bortskaffelse af disse dele.

Placering af sikkerhedsmærkater

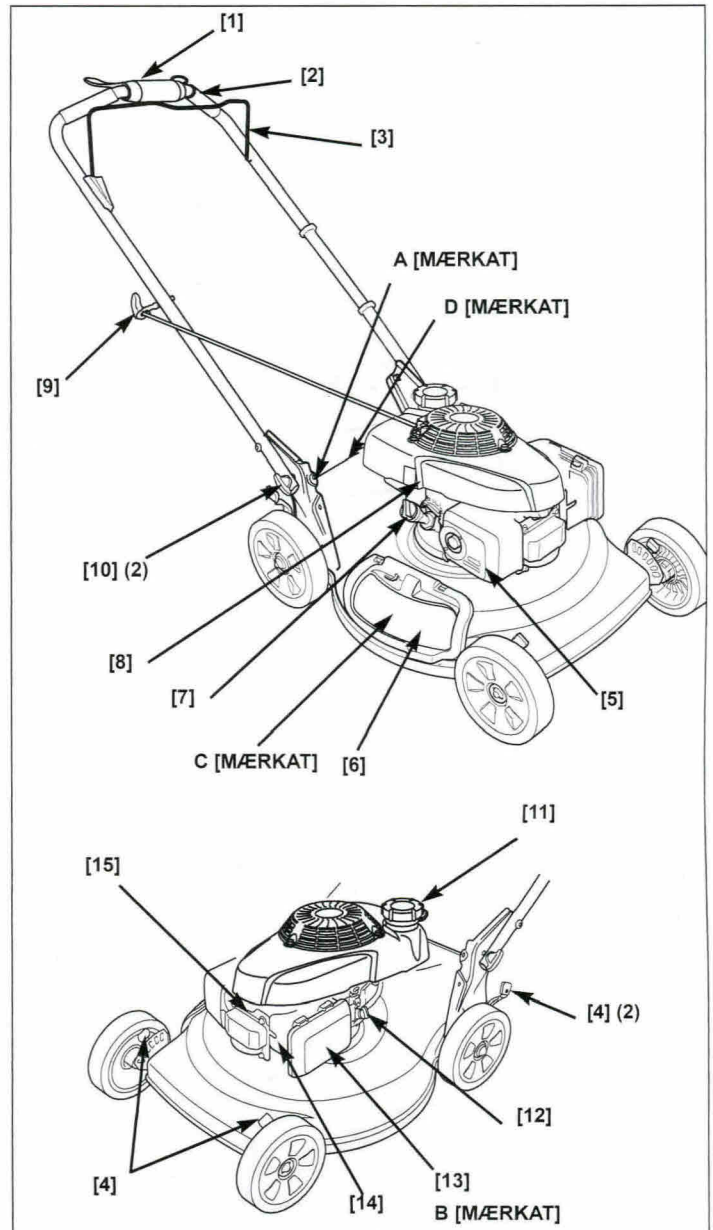
Disse mærkater, som er vist her, indeholder vigtige sikkerhedsinformationer. Disse mærkater skal betragtes, som en fast del af din Honda plæneklipper. Hvis en mærkat falder af eller bliver ulæselig, bør du kontakte din autoriserede Honda forhandler for udskiftning.

Bogstav	Mening
A	 <ol style="list-style-type: none"> Læs og forstå betjeningsvejledningen inden brug af plæneklipperen. Risiko for udkast. Hold andre personer væk fra området, som skal klippes. Risiko for skæreskader. Rotorkniven: Kom aldrig hænder og fødder ind under klippehuset. Afmonter tændrørshætten inden udførelsen af nogen form vedligeholdelse og reparation. Anvend aldrig plæneklipperen uden enten udkasterskærmen eller græsopsamlerposen er på monteret.

B	 <ol style="list-style-type: none"> Læs og forstå betjeningsvejledningen inden brug af klipperen. Motorens udstødningsgas indeholder giftig kullite. Anvend aldrig plæneklipperen indendørs. Benzin er meget brandfarlig. Stop motoren inden påfyldning.
---	--

C	 <ol style="list-style-type: none"> Risiko for udkast. Hold andre personer væk fra området, som skal klippes. Anvend aldrig plæneklipperen uden enten udkasterskærmen eller græsopsamlerposen er på monteret.
---	--

IDENTIFIKATION AF DELENE



1	Håndtag til "Smart Drive" (Kontrol til gearkassen, som trækker baghjulene)	8	Motornummer
2	Styr	9	Starthåndtag
3	Koblingshåndtag for rotorkniv (Starter og stopper rotorkniven)	10	Låsehåndtag til justering af styrhøjde (2)
4	Håndtag til justering af klippehøjde (4)	11	Tankdæksel
5	Lydpotte	12	Benzinhane
6	Udkastertus	13	Luffilter
7	Oliepåfyldningsprop	14	Karburator
		15	Tændrørshætte

Noter stel- og motornummer på din plæneklipper. Du vil skulle bruge disse numre ved bestilling af reservedele og ved alle henvendelser vedr. tekniske oplysninger og garantireparationer.

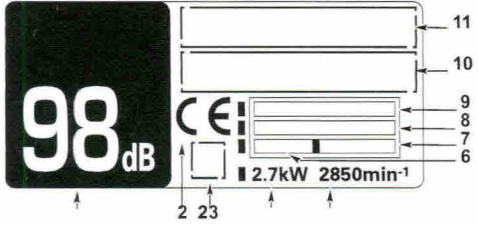
Stelnummer: _____

Motornummer _____

Købsdato: ____ / ____ / ____

Dansk

PRODUKTIDENTIFIKATIONSPLADE

Bogstav	Mening
D	 <ol style="list-style-type: none"> Garanteret lydeffektniveau i henhold til direktiv 2000/14/EU Overensstemmelsesmærkat, i henhold til EU direktiv Ekstra overensstemmelsesmærkat Nominal ydelse i kilowatt Maksimum motoromdrejninger Vægt i kilogram Produktionsår Stelnummer Model Producentens navn og adresse Autoriseret repræsentants navn og adresse
<p>Navn og adresse på producent og autoriseret repræsentant er nævnt under "EU Overensstemmelseserklæringen" sidst i betjeningsvejledningen.</p>	

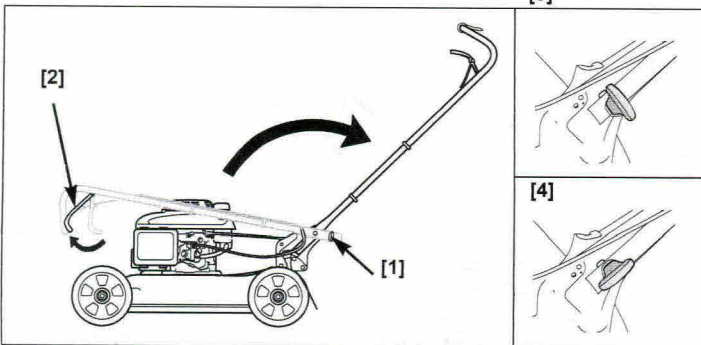
SAMLING

UDPAKNING

Fjern alt papret fra styret.

JUSTERING AF STYR

1. Drej låsehåndtagene [1] til justering af styret om i åben [3] position, løft styret op til positionen for klipning.



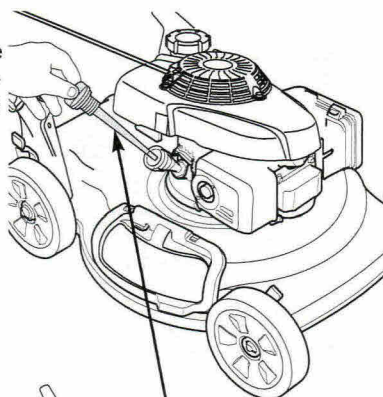
2. Tryk på koblingshåndtaget for motorbremse [2], mens styret løftes.
3. Drej låsehåndtagene til justering af styrhøjden 90° til låst position [4], så tappene går ind i hullerne og låser styret fast.

MOTOROLIE

Plæneklipperen er leveret UDEN OLIE på motoren.

Påfyld SAE 10W-30 API service kategori SJ eller højere motorolie til at olieniveauet kommer op mellem øverste niveau [2] og nederste niveau [3] på oliepinde [1] som vist.

Undgå at påfylde for meget motorolie. Hvis motoren bliver overfyldt, kan overskydende olie blive suges op i luftfilterhuset og luftfiltret.



BENZIN

Se side 6.

FØR DU ANVENDER DIN PLÆNEKLIPPER

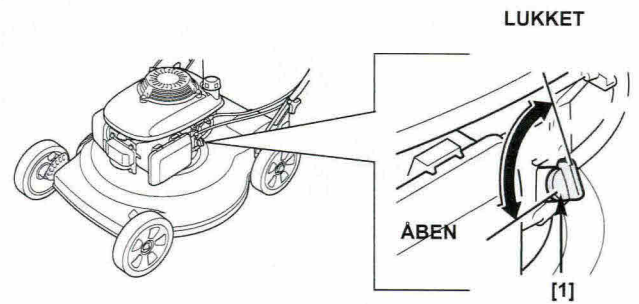
Inden du bruger plæneklipperen, skal alle brugere skal læse følgende kapitler:

- SIKERHEDSINSTRUKTIONER (side 2)
- BETJENINGSGREB (side 4)
- FORBEREDELSE INDEN START (side 5)
- ANVENDELSE (side 7)
- SERVICESKEMA (side 10)

BETJENINGSGREB

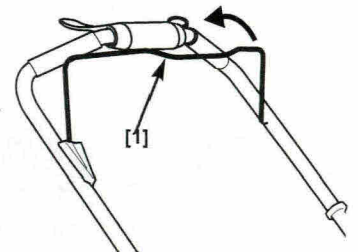
BENZINHANE

Benzinhane [1] åbner og lukker for benzinen fra benzintanken til karburatoren.



KOBLINGSHÅNDTAG FOR MOTORBREMSE

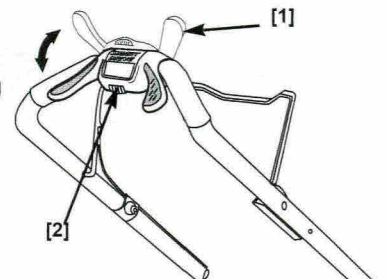
Koblingshåndtaget for motorbremse [1] er forbundet med motorens svinghjulsbremse og tændingskontakten. Motoren starter ikke, medmindre dette håndtag er trukket tilbage.



HÅNDTAG TIL "SMART DRIVE"

Håndtaget til "Smart Drive" [1] kan justeres op eller ned til en af de fem positioner.

1. Skub knappen [2] til justering af positionen til venstre for at justere positionen.
2. Flyt håndtaget for "Smart Drive" op eller ned til den ønskede position

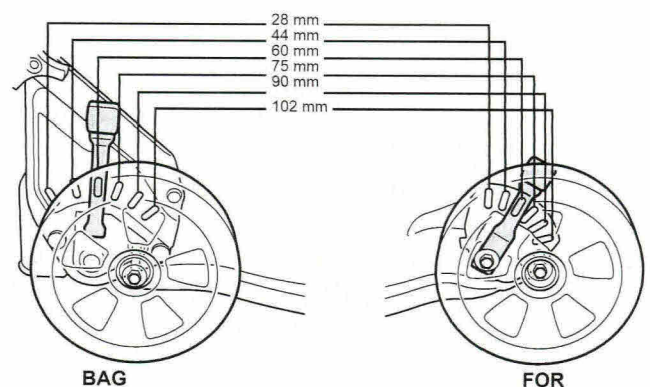


3. Slip knappen til justering af positionen og lad den gå i indgreb.

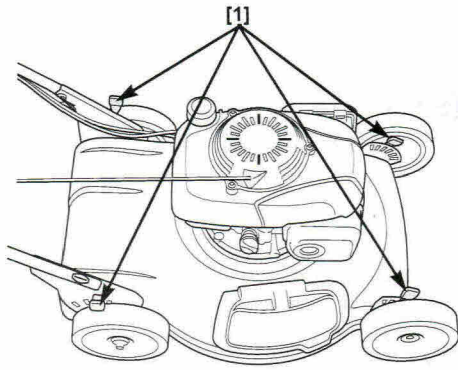
Forsøg aldrig at justere "Smart Drive" positionen, mens plæneklipperen er i gang.

HÅNDTAG TIL JUSTERING AF KLIPPEHØJDE

Der er seks klippehøjder. Klippehøjderne er ca. højder. Den aktuelle højde på græsset vil variere med conditionerne på plænen og græsset.



Der et håndtag til justering af klippehøjden [1] ved hvert hjul.



FORBEREDELSE INDEN START

ER DU KLAR TIL AT SLÅ GRÆS?

Forvis dig om, at du har det rigtige tøj på. Lange bukser og sikkerhedsbriller vil mindske risikoen for skader fra genstande, som kastes ud fra rotorkniven. Bær fodtøj, der beskytter dine fødder og sikrer dig et godt fodfæste på skrånninger og ujævn jord.

KONTROLLER DIN GRÆSPLÆNE

For din egen og andres sikkerhed, bør området, der skal klippes, altid kontrolleres inden du begynder klipningen.

Løse genstande

Alting, der kan suges op af rotorkniven og slynges ud af den, er en potentiel risiko for dig og andre. Se efter genstande, som sten, grene, kødben og ledninger. Fjern sådanne genstande fra plænen, der skal klippes.

Personer og kæledyr

Personer og kæledyr nær området, der skal klippes, kan bevæge sig ind på området, hvor de kan rammes af genstande, der kastes ud af rotorkniven. Hold området fri for personer og kæledyr, især børn. De er dit ansvar.

Græsplænen

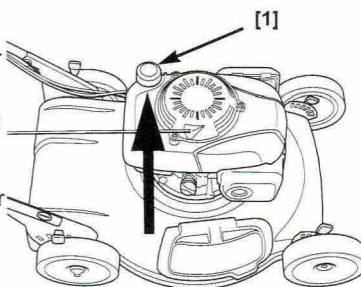
Kontroller længden og tilstanden på græsset, så du er klar over, hvilken klippehøjde og hastighed du skal anvende under klipningen.

Undgå at klippe vådt græs. Ikke alene vil vådt græs stoppe klippehovedet og samles i klumper på plænen, det vil også give dårligt fodfæste og øge risikoen for, at du kan falde.

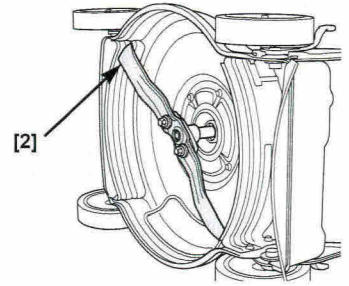
KONTROLLER DIN PLÆNEKLIPPER

Rotorkniven

1. Luk benzinhanen. (side 4)
2. Tag tændrørshætten af tændrøret (side 11).
3. Vip plæneklipperen op på højre side, så luftfiltret vender op. Dette vil sikre mod spild af benzin og gøre starten bagefter lettere.



4. Undersøg rotorkniven [2] for skader, revner og for kraftigt slid, rust og korrosion.



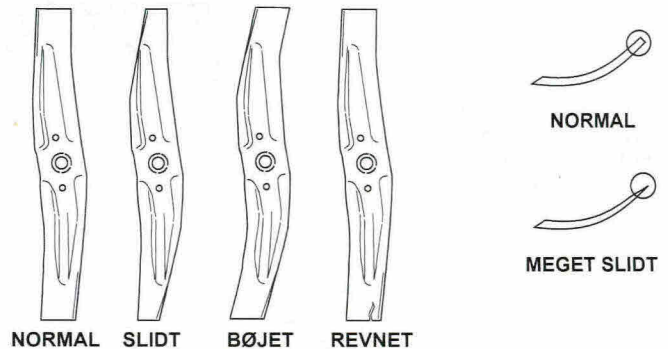
⚠ ADVARSEL

En slidt, revnet eller beskadiget rotorkniv kan brække og stykker af rotorkniven kan blive farlige projektiler.

Udkastede genstande kan forårsage alvorlige skader.

Kontroller rotorkniven regelmæssigt og anvend ikke plæneklipperen med en slidt eller beskadiget rotorkniv.

En slidt rotorkniv kan slibes, men en rotorkniv, der slidt ned, bøjet, revnet eller på anden måde beskadiget skal udskiftes. En slidt og beskadiget rotorkniv kan brække og stykker fra rotorkniven kan kastes ud fra plæneklipperen.



Når en rotorkniv behøver slibning eller udskiftning, bør du bringe plæneklipperen til din autoriserede Honda forhandler. Hvis du selv har det nødvendige værktøj, kan du selv af- og påmontere rotorkniven.

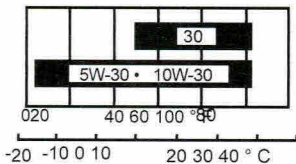
Kontroller om knivboltene [2] er spændt (side 13).

Niveau på motorolien

Kontroller motorolien med motoren stoppet og plæneklipperen på en plan, vandret flade.

Anvend Honda 4 takt motorolie, der opfylder kravene til API klassifikationen SJ eller bedre. Kontroller altid API klassifikationen på oliedunken for at sikre dig, at klassifikationen SJ eller højere er inkluderet.

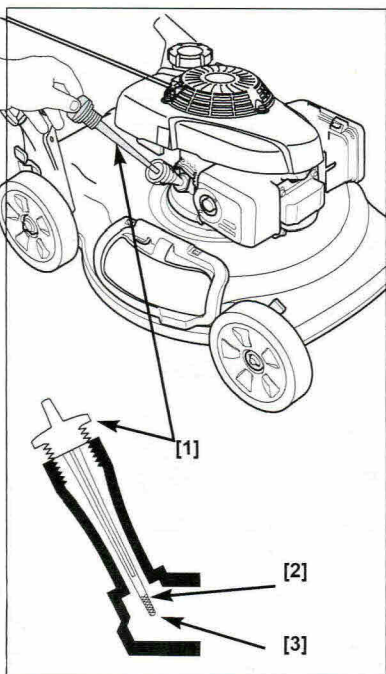
SAE 10W-30 anbefales til generel brug. Andre viskositeter som er vist i diagrammet kan anvendes, når temperaturen i området ligger inden for det angivne område.



OBS !

- Kørsel med for lidt olie i motoren kan forårsage alvorlige skader.
- Anvendelse af ikke selvrensende olier kan forkorte motorens levetid og brug af 2 takt motorolie kan beskadige den.

1. Skru olieproppen/pinden [1] ud og tør pinden af.
2. Kom olieproppen/pinden ned i påfyldningshullet uden at skrue den i. Kontroller niveauet på motorolien med olieproppen.
3. Hvis niveauet er nær eller under det nederste mærkning [3], påfyldes den anbefalede motorolie, så niveauet er ved øverste mærkning [2]. Pas på ikke at overfylde.
4. Monter olieprop/pinden [1] og spænd den fast.



Benzin

Motoren er bygget til kørsel på blyfri benzin med et oktantal på 92 eller højere.

Vi anbefaler at benzintanken fyldes op efter hver anvendelse for at minimere den tilstedeværende luft i benzintanken.

Påfyld benzin på et sted med god ventilation og med motoren stoppet. Hvis motoren lige har kørt, lad den køle af inden påfyldning. Påfyld aldrig benzin indendørs, hvor benzindampe kan komme til åben ild og gnister.

Du kan anvende blyfri benzin, der indeholder op til 10 % ethanol (E10) eller 5 % metanol. Metanol skal indeholde korrosionsdæmpende tilsætningsstoffer. Anvendelse af benzin med større indhold af alkohol end beskrevet ovenfor kan forårsage vanskelig start og/eller problemer med ydelsen fra motoren. Det kan også beskadige metal, gummi og plastik dele i benzinsystemet. Skader på motoren og dårlig ydelse, som er resultat af brug af benzin med større procenttal end ovenstående er ikke dækket af garantien. Desuden er ethanol hygroskopisk, hvilket betyder at det tiltrækker og bevarer vand i brændstofsystemet. Motorskader eller problemer med ydelsen, som skyldes brugen af benzin med procentdele ethanol eller methanol større end ovenstående, er ikke dækket af garantien.

Hvis plæneklipperen kun anvendes en gang i mellem eller lejlighedsvis (mere end 4 uger til næste anvendelse), så læs venligst afsnittet om *benzin og Opbevaring* (side 14) foderligere oplysninger om benzins nedbrydning.

⚠ ADVARSEL

Benzin er meget brandfarlig og eksplosivt.

Du kan blive forbrændt og alvorligt skadet, hvis benzinen behandles forkert.

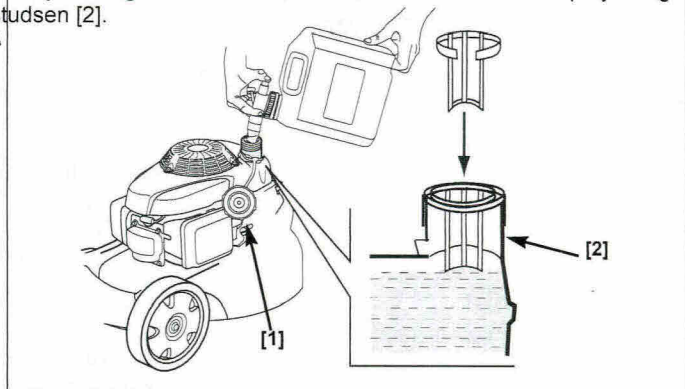
- Stop motoren og lad den køle af.
- Hold varme, gnister og åben ild væk.
- Håndter kun benzin udendørs.
- Tør straks spildt benzin op.

Anvend aldrig nedbrudt og forurenset benzin og/eller benzin, der indeholder olie. Undgå at der kommer snavs og vand ned i benzintanken.

OBS !

Benzin kan beskadige maling og plastik. Pas på ikke at spilde benzin, når du tanker op. Skader, der skyldes spildt benzin, er ikke dækket af Honda's garanti.

Skru tankdækslet [1] af og kontroller benzinniveauet. Påfyld benzin hvis niveauet er lavt. Påfyld forsigtigt for at undgå at spilde benzin. Overfyld aldrig benzintanken; der bør ikke være benzin i påfyldningsstudsens [2].



Efter påfyldning skal du spænde tankdækslet fast.

Flyt mindst 3 m. væk fra stedet, hvor der blev påfyldt benzin inden start af motoren.

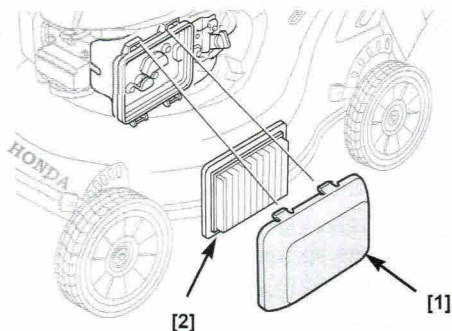
Benzindunk

Opbevar din benzin i en ren, plastik, lukket godkendt benzindunk. Luk ventilen (hvis den findes), når den ikke er i brug, og opbevar benzindunken væk fra direkte sollys. Hvis det tager mere end 3 måneder at bruge benzinen i dunken, foreslår vi at tilsætter benzinstabilisator til benzinen, når du fylder dunken.

Kontrol af luftfilter

Tag luftfilterdækslet [1] af. Kontroller at luftfiltret [2] er rent og i god stand. Et snavset luftfilter vil begrænse luften til karburatoren og mindske motorens ydelse.

Se side 11 for vedligeholdelse af luftfiltret.

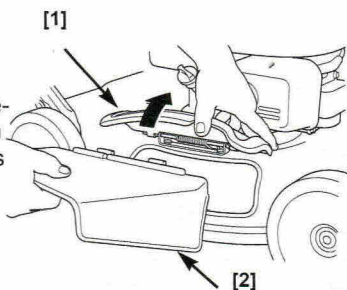


Bioklip eller udkast

Plæneklipperen kan anvendes både til bioklipning og til sideudkast.

For at bioklippe afmonteres sideudkaster-skærmen [2] og klappen [1] over udkasteråbningen lukkes helt.

For at kaste det klippede græs ud af udkasteråbningen, stop motoren, løft klappen [1] op og monter sideudkaster-skærmen [2], som vist.

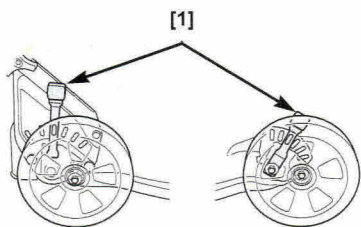
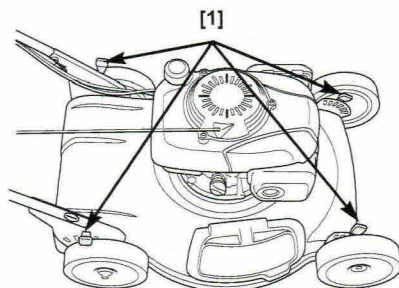


Klippehøjde

Kontroller hvilken klippehøjde plæneklipperen er indstillet til og forvis dig om, at alle fire håndtag [1] er indstillet i samme klippehøjde.

For at justere klippehøjden, trækkes hvert enkelt håndtag [1] mod hjulet og flyttes til et andet hak.

Hvis du er i tvivl om, hvilken klippehøjde du skal vælge, bør du begynde med en af de øverste klippehøjder og kontrollere resultatet af klipningen på et mindre stykke plæne. Derefter kan klippehøjden indstilles endeligt, om nødvendigt.



ANVENDELSE

SIKRE FORHOLDSREGLER VED BRUG

Inden du anvender plæneklipperen for første gang, bør du gennemlæse kapitlet 1 ALMINDELIGE SIKKERHEDSREGLER, på side 5 og det foregående kapitel "FORBEREDELSE INDEN START" (se side 12). (side 2) og det foregående kapitel FORBEREDELSE INDEN START (side 5).

Selv om du har anvendt andre plæneklippere tidligere, tag tiden til at blive familiær med hvordan denne plæneklipper arbejder og træn med plæneklipperen på et sikkert sted, indtil du har lært den at kende.

For din sikkerhed, undlad start og drift med motoren i aflukkede rum, som f.eks. en garage. Din plæneklippers udstødningssgas indeholder giftig kuliite, der kan samles på lukkede områder og føre til tab af bevidstheden og til dødsfald.

START AF MOTOREN

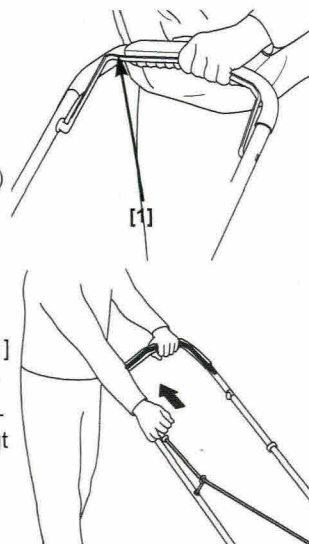
Rotorkniven roterer, når du trækker i starthåndtaget. Det er nemmest at starte motoren på et sted uden græs, hvor rotorkniven kan dreje frit.

Drej benzinhanen til åben stilling. (side 4)

2. Slip "Smart Drive" håndtaget. Hvis "Smart Drive" håndtaget er aktivret, kører plæneklipperen fremad, når du trækker i starthåndtaget.

Træk håndtaget til motorbremsen [1] tilbage mod styret og hold det fast.

4. Træk i starthåndtaget indtil du mærker modstand, træk derefter kraftigt til. Før starthåndtaget langsomt tilbage i holderen.



FREKVENNS FOR ANVENDELSE

Hvis plæneklipperen kun anvendes en gang i mellem eller lejlighedsvis (mere end 4 uger til næste anvendelse), så læs venligst afsnittet om benzin og opbevaring (side 14) for yderligere oplysninger om benzins nedbrydning. Hold altid hænder og fødder væk fra klippehuset, når du starter motoren og når motoren er i gang.

Bliv ved med at holde håndtaget til motorbremsen mod styret; motoren vil stoppe, hvis du giver slip på håndtaget.

Anvendelse i stor højde

Ved anvendelse af plæneklipperen i stor højde, vil benzin/luftblandingen blive alt for fed. Ydelsen fra motoren mindskes og benzinforbruget vil øges. Den meget fede benzin/luftblanding vil også sode tændrøret og gøre start af motoren vanskelig.

Anvendelse i stor højde kan tillades, når karburatoren modificeres. Hvis du altid skal anvende plæneklipperen i mere end 1.500 mtr. højde over havets overflade, bør din autoriserede Honda forhandler udføre denne modifikation.

Selv med korrekt indstilling af karburatoren vil motorens ydelse mindskes med ca. 3,5 % for hver 300 mtr. højden øges. Ydelsen vil dog altid være større end uden en eventuel modifikation.

OBS !

Når plæneklipperen er modificeret til drift i stor højde, vil benzin/luftblandingen blive for mager ved drift i normal højde. Drift i højder under 1.500 mtr. med en modificeret karburator, vil forårsage, at motoren bliver for varm og resultatet kan blive alvorlige skader på motoren. Ved drift i lav højde, bør din autoriserede Honda forhandler bringe karburatoren tilbage til fabrikkens indstilling

BRUG AF BETJENINGSGREBENE UNDER KLIPNING

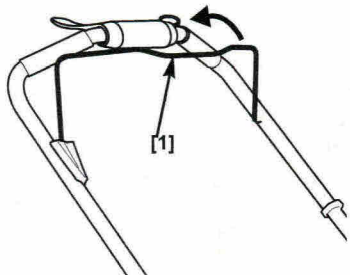
Koblingshåndtag for motorbremse

Håndtaget til motorbremsen [1] skal trækkes tilbage mod styret for at starte motoren. Rotorkniven begynder at dreje rundt, når håndtaget til motorbremsen er trukket an og du begynder at trække i starthåndtaget.

Bliv ved med at holde håndtaget til motorbremsen mod

styret. Dette vil holde motoren og rotorkniven i gang og forhindre unødigt slitage på motorbremsen.

Slip håndtaget til motorbremsen for at stoppe motoren og rotorkniven hver gang du forlader plæneklipperen.



Håndtag til "Smart Drive"

Med motoren i gang og rotorkniven roterende, skubbes håndtaget [1] for "Smart drive" langsomt fremad for at få plæneklipperen til at køre.

Hastigheden vil øges jo mere der trykkes på "Smart drive" håndtaget. Efter den maksimale hastighed er opnået, vil yderligere tryk ikke ændre hastigheden.

Tryk kun tilstrækkelig til at opretholde den ønskede hastighed.

Slip "Smart drive" håndtaget, når fremdriften skal kobles fra ved klipning rundt om træer og andre forhindringer. Skub plæneklipperen rundt om forhindringer for bedre kontrol.

Hastigheden vil variere med faktorer som terræn, græsset længde, skråninger og græssets vægt. Med "Smart drive" håndtaget kan du opretholde den ønskede hastighed under skiftende forhold.

Slip "Smart drive" håndtaget for at koble (stop) fremdriften fra.

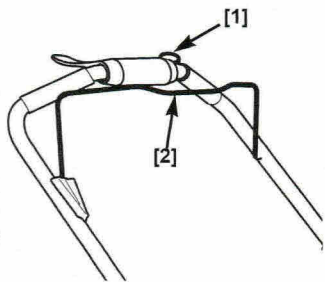


For at undgå træthed i tommelfingrene hold på "Smart drive" håndtaget, som vist.

STOP AF PLÆNEKLIPPEREN

1. Slip "Smart drive" håndtaget [1] og koblingshåndtaget for motorbremsen [2] for at stoppe motoren.
2. Når plæneklipperen ikke anvendes lukkes benzinhanen.
3. Hvis plæneklipperen ikke skal bruges i 3 til 4 uger, anbefaler vi at lade motoren køre indtil karburatoren er tømt for benzin. Dette gøres ved at lade benzinhanen være lukket og starte motoren igen og lad den køre indtil den kører tør.

Se "Benzin" på side 14 for perioder uden anvendelse, som er længere 4 uger.



SIKRE KLIPPEMETODER

For din sikkerhed, hold alle fire hjul på jorden og pas på ikke at miste fodfæstet og kontrollen over plæneklipperen. Bevar et fast greb i plæneklipperens styr og gå, løb aldrig, med plæneklipperen. Pas særlig på, ved klipning på ujævne græsplæner.

Hvis plæneklipperen ikke vil køre frem, må du aldrig sparke eller skubbe med foden. Anvend altid kun styret til at opretholde kontrollen over plæneklipperen.

⚠ ADVARSEL

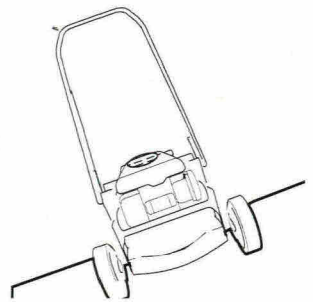
Rotorkniven er skarp og roterer med høj hastighed.

En roterende kniv kan forvolde alvorlige skader og kan amputere fingre og tæer.

- Bær beskyttende fodtøj.
- Hold hænder og fødder væk fra klippehuset, mens motoren kører.
- Stop motoren inden du udfører nogen form for justeringer, kontrol og vedligeholdelse.

Stabilitet

Klip altid på tværs af skråninger, ikke op og ned. Undgå stejle skråninger (mere end 20°) og vær forsigtig, når du skifter køreretning. Klipning på en skråning, når græsset er fugtigt eller vådt kan være skyld i, at du mister fodfæstet, falder og mister kontrollen over plæneklipperen.



Forhindringer

Brug siden af plæneklipperen til at komme tæt på forhindringer, som hegn og mure.

Slip "Smart drive" håndtaget for at koble fremdriften fra, når du klipper rundt om træer og andre forhindringer. Skub plæneklipperen rundt om forhindringer for at have fuld kontrol over den. Pas på ved klipning over forhindringer, der ligger nede i græsplænen, som f.eks. sprinklerhoveder, fliser, stenkanter og lign. Undgå alt hvad der rager op af græsplænen.

Hvis rotorkniven rammer noget eller hvis plæneklipperen begynder at vibrere, stop omgående motoren, tag tændrørshætten af og kontroller for skader. At ramme en forhindring med rotorknivene kan beskadige rotorkniven, bøje krumtappen og/eller revne klippehuset og ødelægge andre dele. Vibrationer indikerer normalt en alvorlig skade.

⚠ ADVARSEL

En slidt, revnet eller beskadiget rotorkniv kan brække og stykker af rotorkniven kan blive farlige projektiler.

Udkastede genstande kan forårsage alvorlige skader.

Kontroller rotorkniven regelmæssigt og anvend ikke plæneklipperen med en slidt eller beskadiget rotorkniv.

Garantien dækker ikke dele, der er beskadiget ved kollision.

Grus og løse genstande

Grus, løse sten og løst havemateriale kan samles op af plæneklipperen og kan kastes langt væk med tilstrækkelig kraft til at forvolde alvorlige personskader og skader på ejendele. Den bedste måde til at undgå mulige skader fra udkastede genstande, er at slippe koblingshåndtaget for motorbremsen og stoppe motoren og rotorkniven inden plæneklipperen kommer ind på områder med grus, løse sten og løst havemateriale.

RÅD OM KLIPNINGEN

Hvornår skal der klippes

De fleste græstyper skal klippes, når de er vokset 12 mm. ~ 25 mm. over den anbefalede længde.

Der kræves oftere klipning ved bio-klipning end ved klipning med udkast. For at opnå det bedste resultat ved bio-klipning, bør du klippe plænen to gange ugentligt i vækstperioden

Klippehøjde

Kontakt et lokalt eller græs- og havecenter for anbefalinger om klippehøjder og rådgivning om bestemte græsarter og vækstforhold i dit område.

Hvis du ser nøje efter, har de fleste græstyper har en stamme og blade. Hvis du klipper alle bladene af, skalperer du, din græsplæne. Lad plænen komme sig mellem hver klipning. Din plæneklipper vil arbejde bedre og din plæne vil se bedre ud.

Hvis dit græs bliver for højt, bør det klippes første gang i den højeste klippehøjde og igen efter 2 – 3 dage. Klip aldrig mere end 1/3 af den totale græslængde i én klipning ellers vil der dannes brune pletter på plænen.

Indstillingen af håndtagene til klippehøjde er beskrevet i kapitlet med *BETJENINGSGREB*. (side 4)

Klippebredde

For at opnå en ensartethed på plænen, bør hvert klip overlape det forrige med nogle få cm. Hvis græsset er meget højt og kraftigt, bør overlapningen være større og hver klipbredde mindre.

Hastighed på rotorkniven

Rotorkniven skal rotere med høj hastighed for at klippe korrekt.

Hvis motoromdrejningerne falder, kan det skyldes, at motoren er overbelastet på grund af, at rotorkniven klipper for meget græs. Klip i smallere baner, lad plæneklipperen køre langsommere eller hæv klippehøjden.

Rotorknivens skarphed

En skarp rotorkniv klipper rent. En sløv rotorkniv river græsset over og efterlader flossede ender, der bliver brune. Når din rotorkniv ikke længere klipper rent, bør du få den slebet eller udskiftet.

Tørt græs

Hvis græsplænen er for tør, vil klipningen hvirvle en masse støv op. Udover at det er ubehageligt at arbejde i, vil det meget støv kunne blokere luftfiltret.

Hvis støvet er et problem, bør du vande plænen dagen før den skal klippes. Klip, når græsset er tørt, men mens jorden stadig er fugtig.

Vådt græs

Vådt græs er fedtet og kan bevirke, at du mister fodfæstet. Men vådt græsafklip vil også kunne blokere klippehuset og samles i klumper på græsplænen. Vent altid indtil græsset er tørt, før du klipper.

Nedfaldne blade

Hvis du ønsker at bio-klippe nedfaldne blade ned i din græsplæne,

bør bladdækket ikke være for tykt når du starter. For at opnå det bedste resultat, start bio-klipningen mens græsset stadig kan ses gennem bladdækket. På steder, hvor de nedfaldne blade komplet dækker græsset, bør bladene flyttes med en rive.

Blokeret klippehus

Inden du rengør et blokeret klippehus, stop motoren og luk benzinhansen. Med tændrørshætten taget af, vippes plæneklipperen op på højre side, så luftfiltret vender opad.

Rengør klippehuset med en pind, aldrig med hænderne.

Klippemønstre

Din Honda plæneklipper vil arbejde mest effektivt, hvis du anvender de følgende klippemønstre mest muligt. Udformningen på klippehuset og rotorknivens rotationsretning vil bevirke, at disse klippemønstre giver de bedste resultater.

Bio-klipning

Anvend et klippemønster, der går mod uret. Hvis græsplænen har en uregelmæssig form eller mange forhindringer, kan plænen opdeles i mindre sektioner, hvor du kan anvende mønstret med klipperetning mod uret.

Sideudkast

Hvor det er muligt, anvend det samme mønster, som anbefales til bio-klip. Hvis plænen har en uregelmæssig form eller mange forhindringer, kan De eventuelt dele plænen ind i mindre sektioner, hvor det udkastede græs vil blive kastet væk fra det ikke klippede område. Dette vil sikre, at afklippet græs ikke samles foran plæneklipperen.



PASSENDE
LÆNGDE



FOR KORT

